

Termostato KTO 011 / KTS 011

pequeño, compacto



Amplia temperatura de regulación

Pequeña dimensión

Montaje simple

Alta potencia de conexión

Termostato KTO 011

Contacto abridor /NC (Botón rojo) para la regulación de aparatos de calefacción.

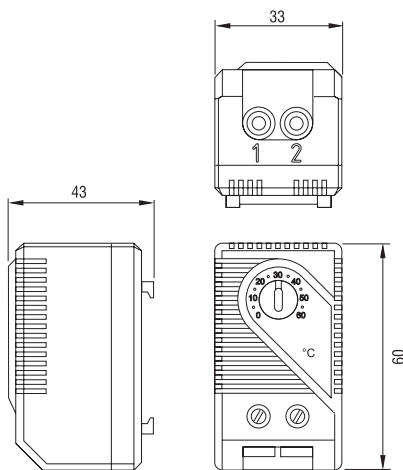
Termostato KTS 011

Contacto cerrador /NO (Botón azul) para la regulación de ventiladores de filtro, intercambiador térmico o para conectar señales en caso de sobrepasar la temperatura.



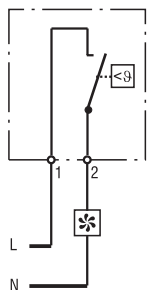
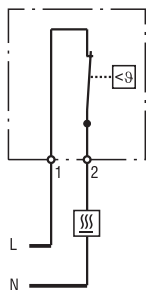
Datos técnicos

Diferencia temperatura de conexión	7 K (\pm 4 K tolerancia)
Sonda	bimetal termostático
Clase de contacto	contacto de escape
Duración de vida	> 100.000 ciclos
Potencia de conexión máx.	AC 250 V, 10 (2) A AC 120 V, 15 (2) A DC 30 W
Corriente de conexión máx.	AC 16 A - 10 segundos
Conexión	2-polos terminal, par de apriete 0,5 Nm máx.: hilos rígidos 2,5 mm ² hilos flexibles 1,5 mm ²
Fijación	clip para carril de 35 mm DIN, EN 60715 (o para filtro de salida Serie EF 118)
Carcasa	plástico según UL94 V-0, gris claro
Dimensiones	60 x 33 x 43 mm
Peso	aprox. 40 g
Posición de montaje	variable
Humedad de servicio/almacenamiento	máx. 90% RH (sin condensación)
Temp. servicio / almacenamiento	-45 a +80 °C (-49 a +176 °F)
Grado de protección	IP20



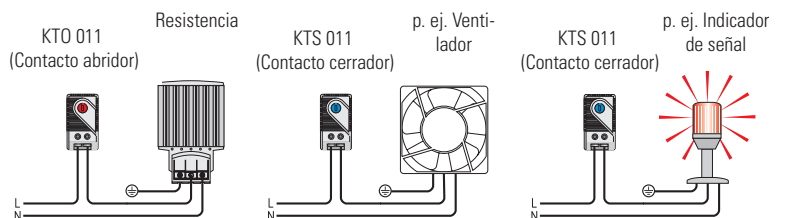
KTO 011
(Contacto abridor)

KTS 011
(Contacto cerrador)



Resistencia
Ventilación, Señalización

Diagramas de conexión



Ejemplos de conexión

Temp. de regulación	Art. No. Contacto abridor (NC)	Art. No. Contacto cerrador (NO)	Homologaciones
0 a +60 °C	01140.0-00	01141.0-00	VDE
-10 a +50 °C	01142.0-00	01143.0-00	VDE + UL File No. E164102
+20 a +80 °C	01159.0-00	01158.0-00	VDE + UL File No. E164102
+32 a +140 °F	01140.9-00	01141.9-00	VDE + UL File No. E164102
+14 a +122 °F	01142.9-00	01143.9-00	VDE + UL File No. E164102
0 a +60 °C	01146.9-00	01147.9-00	VDE + UL File No. E164102