



Foto: Vista desde el interior

Alto grado de protección (IP55)

Fácil montaje

Cada vez es más importante proporcionar un ambiente protegido a los componentes eléctricos y electrónicos de la envolvente. En envolventes con un alto grado de protección, los diferenciales de presión pueden ocurrir durante variaciones extremas de temperatura (día/noche). Cuando hay un diferencial de presión en la envolvente, el polvo y la humedad pueden ser absorbidos por las puertas selladas y pueden entrar en la envolvente. El dispositivo de compensación de presión DA 084 ha sido especialmente desarrollado para controlar las diferencias de presión. Puede ser instalado fácilmente en cualquier envolvente sobre todo para envolventes de acuerdo con DIN EN 62208.



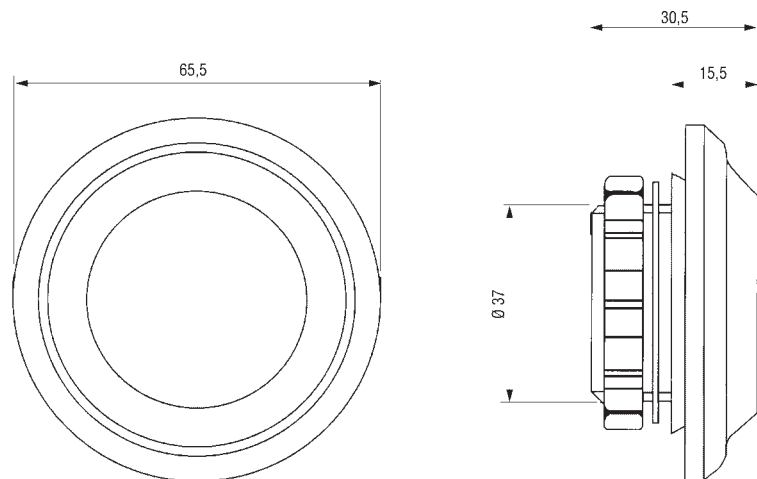
Datos técnicos

Montaje	rosca PG 29 con tuerca
Par de apriete	5 Nm (10 Nm máx.)
Junta	junta de sellado NBR
Entrada de aire	aprox. 7 cm ²
Dimensiones	Ø 65.5 x 30.5 mm
Posición de montaje	vertical*
Temp. servicio / almacenamiento	-45 a +70 °C (-49 a +158 °F)

*Si la posición de montaje del DA084 no es vertical, el grado de protección se limita a IP54

Instalación

Realizar un taladro del siguiente diámetro Ø 37+1mm en la pared de la envolvente y montar el dispositivo con la tuerca. Por favor asegúrese que la junta de sellado esta colocada en la parte exterior del panel de la envolvente. Para envolventes de grandes dimensiones, dos o más dispositivos deben ser instalados en caras opuestas y en la parte superior.



Art. No.	Grado de protección	Unidad de embalaje	Peso (aprox.)
08400.0-04	IP55	2 unidades	62g (31g/unidad)